

ATTUATORI PNEUMATICI

PNEUMATIC ACTUATORS

PNEUMATISCHE ANTRIEBE

ACTIONNEURS PNEUMATIQUES

ACTUADORES NEUMÁTICOS

ATUADORES PNEUMÁTICOS



Serie Actuators

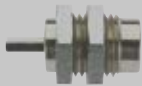
Aignep si riserva il diritto di variare modelli e ingombri senza preavviso - Aignep reserves the right to vary models and dimensions without notice - Aignep behält sich das Recht vor, Daten ohne Ankündigung zu ändern
Aignep se réserve le droit de modifier les données sans préavis - Aignep se reserva el derecho de modificar modelos y dimensiones sin previo aviso - Aignep reserva-se o direito de alterar os modelos e dimensões sem prévio aviso

Aggiornamento - Updated - Stand - Updated - Actualización - Atualização 09/2016

Cilindro a Cartuccia

Cartridge Cylinders
Einschraubzylinder
Vérins cartouche
Cilindros de cartucho
Cilindro Plug

Ø 6-16 mm



Serie CA - CAF

Pag. 18.5 - 18.7

MiniCilindri

MiniCylinders
Minizylinder
Mini-vérins
Minicilindros
Mini-cilindros

ISO 6432 - Ø 8-25 mm



Serie Mini

Pag. 18.8 - 18.20

MiniCilindri Inox

MiniCylinders Inox
Minizylinder Inox
Mini-vérins inox
Minicilindros Inox
Mini-cilindros Inox

ISO 6432 - Ø 16-25 mm



Serie Mini Inox

Pag. 18.21 - 18.25

Cilindro A95

Cylinders A95
Zylinder A95
Vérins A95
Cilindros A95
Cilindros A95

Ø 32-63 mm



Serie A95

Pag. 18.26 - 18.35

Cilindri Compatti

Compact Cylinder
Kompaktzylinder
Vérins compacts
Cilindros Compactos
Cilindros Compactos

Ø 12-100 mm



Serie Q

Pag. 18.36 - 18.48

Cilindri Corsa Breve

Short Stroke Cylinders
Kurzhubzylinder
Vérins à faible course
Cilindros Carrera Corta
Cilindros de curso Reduzido

Ø 12-100 mm



Serie B

Pag. 18.49 - 18.62

Cilindro

Cylinder
Zylinder
Vérins
Cilindros
Cilindros

ISO 15552 - Ø 32-125 mm



Serie X

Pag. 18.65 - 18.72

Cilindro

Cylinder
Zylinder
Vérins
Cilindros
Cilindros

ISO 6431 - Ø 32-320 mm



Serie E

Pag. 18.73 - 18.78

Cilindro INOX

Cylinder INOX
Zylinder INOX
Vérins INOX
Cilindros INOX
Cilindros INOX

ISO 15552 - Ø 32-100 mm



Serie V

Pag. 18.79 - 18.83

Cilindro Steli Gemellati

Twin piston rod Cylinders
Twin Kolbenstange Zylinder
Vérins à deux tiges
Cilindros de vástagos gemelos
Cilindro de haste dupla

ISO 15552 - Ø 32-100 mm



Serie NHA

Pag. 18.84 - 18.90

Cilindri Compatti

Compact Cylinder
Kompaktzylinder
Vérins compacts
Cilindros Compactos
Cilindros Compactos

ISO 21287 - Ø 20-100 mm



Serie W

Pag. 18.91 - 18.100

Cilindri Compatti

Compact Cylinder
Kompaktzylinder
Vérins compacts
Cilindros Compactos
Cilindros Compactos

Ø 125-250 mm



Serie P

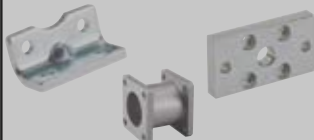
Pag. 18.101 - 18.104

Accessori per Cilindri

Accessories for Cylinders
Befestigungselemente für Zylinder
Accessoires pour Vérins
Accesorios para Cilindros
Accesorios para Cilindros

New

ISO 6431 - ISO 15552 - ISO 21287



Pag. 18.105 - 18.116

Unità di Guida

Guide Units
Führungseinheiten
Unités de guidage
Unidades de Guiado
Guia para cilindros

ISO 15552 - Ø 12-25 mm
ISO 6431 VDMA - Ø 32-100 mm



Pag. 18.117 - 18.126

Cilindri con guida integrata

Double-acting magnetic twin-guide cylinders
Zylinder mit integrierter Führung
Vérins avec guide intégré
Cilindros con vástagos paralelos
Cilindros com haste dupla

New

ISO 15552 - Ø 12-25 mm
ISO 6431 VDMA - Ø 32-100 mm



Serie CG01 - CG02

Pag. 18.127 - 18.137

Cilindro con tavola di scorrimento

Slide cylinder
Zylinder mit Schiebetisch
Vérin avec table linéaire
Cilindros guiados con mesa de deslizamiento
Cilindros com mesa deslizante

New

ISO 15552 - Ø 12-25 mm
ISO 6431 VDMA - Ø 32-100 mm



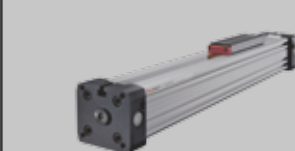
Serie CG04

Pag. 18.138 - 18.146

Cilindri Senza Stelo

Rodless Cylinder
Kolbenstangenlose Zylinder
Vérins Sans Tige
Cilindro Neumático sin vástago
Cilindro Pneumático sem haste

New



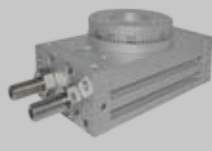
Serie R

Pag. 18.147 - 18.170

Cilindri Rotanti

Rotary cylinders ISO 15552
Drehzylinder ISO 15552
Vérins rotatifs ISO 15552
Cilindros rotativos ISO 15552
Cilindros rotativos ISO 15552

New



Serie XR - RT01 - RT03S

Pag. 18.171 - 18.193

Pinze pneumatiche

Pneumatic gripper
Pneumatische greifer
Pince pneumatique
Pinza neumática
Garra neumática

New



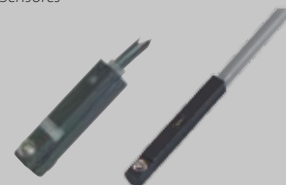
Serie GR01F/GR02F/GR03F GR04F/GR05F

Pag. 18.94 - 18.119

Sensori

Sensors
Sensoren
Capteurs
Sensores
Sensores

New



Pag. 18.221 - 18.235

Le gamme di attuatori pneumatici Aignep, sono il frutto dell'esperienza produttiva e dei massicci investimenti fatti in ricerca e sviluppo.

Il costante studio delle soluzioni, dei materiali e tecnologie, legate alle esigenze reali e crescenti dei clienti in tutto il mondo consentono ad Aignep di poter offrire soluzioni vincenti ed altamente performanti.

A semplice o doppio effetto, in alluminio o in acciaio inox, nel rispetto di tutte le normative internazionali la gamma proposta consente di affrontare ogni applicazione, dalle più semplici alle più complesse.

Cilindri ATEX:

- **EX** II 2 GD c T6 -20°C<Tamb<80°C

Pneumatic actuators is the result of the manufacturing experience of Aignep and major investements toward innovation.

The continuous research for solutions, materials and technologies satisfy the most demanding and specific needs.

Large range of standards: cartridge, compact, mini ISO 6432, ISO 15552, ISO 21287, large bore, rotary etc.

Mainly available in single or double acting, magnetic, cushion, double rods, etc..

Actuators ATEX:

- **EX** II 2 GD c T6 -20°C<Tamb<80°C

Die pneumatischen Antriebe von Aignep sind das Ergebnis grosser Erfahrung in der Herstellung und hohen Investitionen in Forschung und Entwicklung.

Die kontinuierliche Forschung nach Lösungen, Materialien und Technologien bietet Antworten auf die meistgeforderten und spezifischen Bedürfnisse.

Grosse Standard-Auswahl: Patrone, kompakt, Mini ISO 6432, ISO 15552, ISO 21287, grosse Bohrung, Drehbar etc. Hauptsächlich einfach- oder doppeltwirkend, magnetisch, Dämpfung, durchgehender Kolben, etc ..

Antriebe ATEX:

- **EX** II 2 GD c T6 -20°C<Tamb<80°C

Principali vantaggi

- Conformità alle norme di riferimento internazionali
- Tenute in PU alta scorrevolezza e durata
- 20 tipologie differenti, lineari, senza stelo, guidati
- Versioni alta temperatura e basso attrito
- Differenti materiali costruttivi
- Versioni Custom e speciali
- ATEX di serie
- Disponibilità immediata

Main advantages

- International Standards Conformity
- PU seal low friction and long lasting
- Wide range
- High temperature version on demand
- Wide selection of materials
- Customized or Special version
- ATEX certified
- Immediate delivery

Hauptvorteile

- Konform mit internationalen Standards
- PU-Dichtung glatt und langlebig
- Grosse Auswahl
- Hochtemperatursausführung auf Anfrage
- Grosse Auswahl verschiedener Materialien
- Kunden- oder Sonderausführungen
- ATEX zertifiziert
- Sofortige Lieferung

Applicazioni

- Automazione Pneumatica, Robotica e manipolazione
- Automotive Process
- Industria tessile, imballaggio, farmaceutica, pesante
- Food Process
- ATEX Zone

Applications

- Pneumatic Automation, Robotics, Handling
- Automotive Process
- Textile, Packaging, Heavy Duty
- Food Process
- ATEX Zone

Anwendungen

- Pneumatische Automation, Robotik, Handling
- Automobil Prozess
- Textil-, Verpackungs-, Schwerlast-Industrie
- Lebensmittel Prozess
- ATEX Bereich

La gamme des vérins pneumatiques est le fruit de l'expérience d'Aignep tant coté fabrication qu'innovation.

Toujours soucieux de développer et d'apporter des solutions pour répondre aux besoins les plus exigeants et spécifiques. Large gamme de produits standards: vérins cartouche, compact, mini suivant ISO 6432, ISO 15552, ISO 21287 etc.

En simple ou double effet, en aluminium ou en acier inoxydable, en conformité avec toutes les normes internationales, permet de faire face à toutes les utilisations, de la plus simple à la plus complexe.

Vérins ATEX:

- **Ex** II 2 GD c T6 -20°C<Tamb<80°C

La gama de actuadores neumáticos Aignep, son el fruto de la experiencia productiva y de las masivas inversiones realizadas en investigación y desarrollo.

El constante estudio de las soluciones, materiales y tecnologías, combinadas con las exigencias reales y crecientes de los clientes de todo el mundo permiten a Aignep de poder ofrecer soluciones ganadoras y de alto rendimiento.

De simple y doble efecto, en aluminio o en acero inox, respetando todas las normativas internacionales la gama propuesta permite afrontar cada aplicación, de las más simples a las más complejas.

Actuadores ATEX:

- **Ex** II 2 GD c T6 -20°C<Tamb<80°C

Os cilindros pneumáticos são o resultado da experiência de produção da Aignep, além de serem seu maior investimento em busca da inovação.

As contínuas pesquisas em soçuções, materiais e tecnologias satisfazem as mais severas e específicas necessidades de automação. Um grande range de modelos: cilindros cartucho, compactos, mini ISO 6432, ISO 15552, ISO 21287, large bore, rotativos etc.

Principalmente disponíveis em simples ou dupla ação, magnético, com amortecimento pneumático, haste passante, etc.

Cilindros ATEX:

- **Ex** II 2 GD c T6 -20°C<Tamb<80°C

Principaux avantages

- Conformes aux normes internationales
- Joint PU faible friction et longue durée de vie
- Large gamme
- Version haute température sur demande
- Large choix de matériaux
- Versions spéciales sur demande
- Certifié ATEX
- Livraison immédiate

Applications

- Automatisme Pneumatiques, Robotique, Manutention
- Process Automobile
- Textile, Heavy Duty
- Process alimentaire
- Zone ATEX

Principales ventajas

- Conformidad a las normas de referencia internacional
- Juntas en PU baja fricción y alta duración
- 20 tipologías diferentes, lineales, sin vástago, guiados
- Versiones para alta temperatura y bajo rozamiento
- Diferentes materiales constructivos
- Versiones Standard y especiales
- ATEX de serie
- Disponibilidad inmediata

Aplicaciones

- Automatización neumática, Robótica y manipulación
- Procesos de automoción
- Industria textil, embalaje, farmacéutica y pesada
- Alimentaria
- Zona ATEX

Principais vantagens

- Conformidade com Padrões Internacionais
- Alta durabilidade e baixo atrito nas vedações de PU
- Grande range de opções
- Versões para Altas Temperaturas sob demanda
- Grande variação de materiais
- Versões customizadas ou especiais
- Certificação ATEX padrão
- Entrega imediata

Aplicações

- Automação Pneumática, Robótica, Manipulação
- Processos Automotivos
- Têxtil, Embalagem, Heavy Duty
- Processos Alimentícios
- Aprovação ATEX

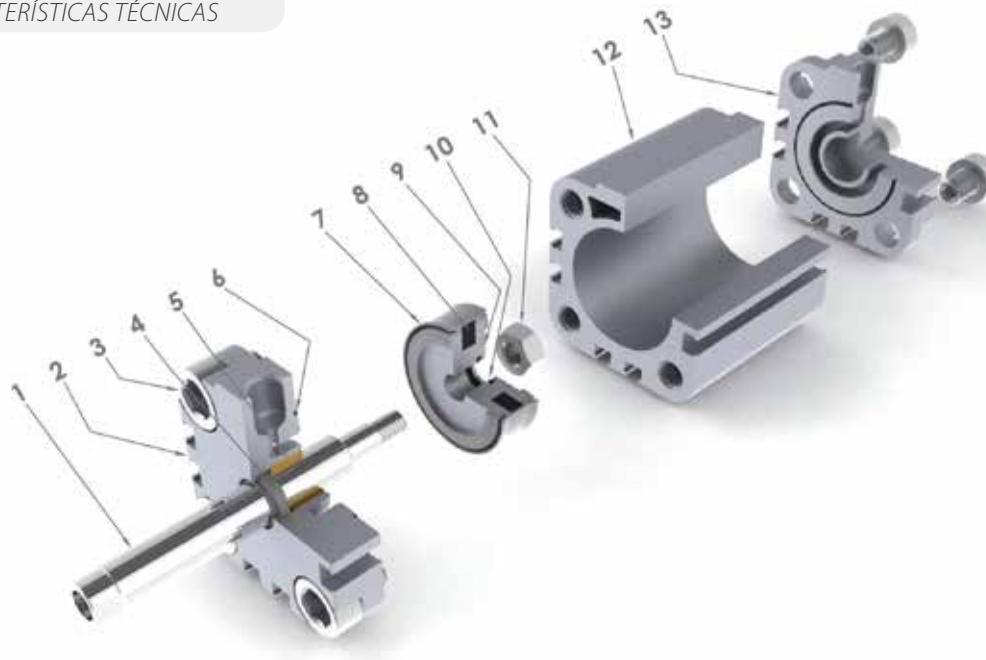
SERIE Q - CILINDRI COMPATTI

COMPACT CYLINDERS
KOMPAKTZYLINDER
VÉRINS COMPACTS
CILINDROS COMPACTOS
CILINDROS COMPACTOS



CARATTERISTICHE TECNICHE

TECHNICAL CHARACTERISTICS
TECHNISCHE ANGABEN
CARACTÉRISTIQUES TECHNIQUES
CARACTERÍSTICAS TÉCNICAS
CARACTERÍSTICAS TÉCNICAS



Materiali e Componenti	IT	Component Parts and Materials	GB	Komponenten und Materialien	DE
<ol style="list-style-type: none"> 1 Asta pistone acciaio cromato (AISI 303 da 12 a 25)(C40 da 32 a 100) 2 Testata anteriore in alluminio anodizzato 3 Vite in acciaio zincato 4 Guarnizione asta in poliuretano 5 Bronzina in bronzo sinterizzato 6 Guarnizione O-RING in NBR 7 Guarnizione pistone in poliuretano 8 Magnete in plastoferrite 9 Pistone in alluminio 10 Guarnizione O-RING in NBR 11 Dado fissaggio pistone in acciaio zincato 12 Camicia cilindro in alluminio anodizzato 13 Testata posteriore in alluminio anodizzato 		<ol style="list-style-type: none"> 1 Chrome steel Piston rod (AISI 303 from 12 to 25)(C40 from 32 to 100) 2 Anodised aluminium Front cover 3 Zinc-plated steel Screw 4 Polyurethane Rod Seal 5 Sintered bronze Bearing 6 NBR O-RING Seals 7 Polyurethane Piston Seal 8 Bonded ferrite Magnet 9 Aluminium Piston 10 NBR O-RING Seals 11 Zinc-plated steel Piston nut 12 Anodised aluminium Cylinder shape body 13 Anodised aluminium Back cover 		<ol style="list-style-type: none"> 1 Kolbenstange Stahl verchromt (AISI 303 von 12 bis 25) (C40 von 32 bis 100) 2 Zylinderkopf Aluminium eloxiert 3 Schrauben Stahl verzinkt 4 Kolbenstangendichtung aus Polyurethan 5 Gleitlager Sinterbronze 6 O-Ring Dichtung aus NBR 7 Kolbendichtung aus Polyurethan 8 Magnetring Plastoferrit 9 Kolben Aluminium 10 O-Ring Dichtung aus NBR 11 Kolbenmutter Stahl verzinkt 12 Zylinderrohr Aluminium eloxiert 13 Zylinderdeckel Aluminium eloxiert 	
Matériaux et Composants	FR	Materiales y componentes	ES	Materiais e Componentes	PT
<ol style="list-style-type: none"> 1 Tige de piston en acier chromé (AISI 303 de 12 à 25)(C40 de 32 à 100) 2 Flasque en aluminium anodisé 3 Vis en acier galvanisé 4 Joint de tige en polyuréthane 5 Palier en bronze fritté 6 Joint torique en NBR 7 Joint de piston en polyuréthane 8 Aimants en plastoferrite 9 Piston en aluminium 10 Joint torique en NBR 11 Ecrrou de piston en acier galvanisé 12 Corps en aluminium anodisé 13 Flasque en aluminium anodisé 		<ol style="list-style-type: none"> 1 Vástago pistón acero cromado (AISI 303 de 12 a 25) (C40 de 32 a 100) 2 Tapa anterior en aluminio anodizado 3 Tornillos en acero zincado 4 Junta vástago en poliuretano 5 Cojinete en bronce sinterizado 6 Junta tórica en NBR 7 Junta pistón en poliuretano 8 Magnete en plastoferrita 9 Pistón en aluminio 10 Junta tórica en NBR 11 Tuerca fijación pistón en acero zincado 12 Camisa cilindro en aluminio anodizado 13 Tapa posterior en aluminio anodizado 		<ol style="list-style-type: none"> 1 Haste do cilindro em Aço Cromado (AISI 303 da 12 a 25) (C40 da 32 a 100) 2 Cabeçote frontal em alumínio anodizado 3 Parafuso em Aço Zincado 4 Vedação da haste em poliuretano 5 Bucha do cabeçote em bronze sinterizado 6 Vedação O-RING em NBR 7 Vedação do êmbolo em poliuretano 8 Imã em plastoferrite 9 Êmbolo em alumínio 10 Vedação O-RING em NBR 11 Porca do êmbolo em Aço Zincado 12 Camisa do cilindro em alumínio anodizado 13 Cabeçote traseiro em alumínio anodizado 	



Norma di Riferimento

Reference standard

Entspricht der Norm

Norme de référence

Normativa de referencia

Norma de referência

1907/2006

REACH ✓

2011/65/CE

RoHS ✓

PED
2014/68/UE

SILICON
FREE

ATEX
2014/34/UE



Pressioni

Pressures

Druckbereich

Pressions

Presiones

Pressões

1 bar (0.1 MPa)

10 bar (1 MPa)



Temperature

Temperatures

Temperatur

Températures

Temperaturas

Temperaturas

0 °C (-20 °C con aria secca)

(-20 °C with dry air)

(-20 °C mit trockener Luft)

(-20 °C avec air sec)

(-20 °C con aire seco)

(-20 °C com ar seco)

+ 80 °C



Fluidi compatibili

Aria compressa filtrata lubrificata e non lubrificata.

Fluids

Filtered and lubricated compressed air as well as non lubricated air.

Geeignete Medien

Filtered and lubricated compressed air as well as non lubricated air.

Fluides compatibles

Air comprimé filtré, lubrifié ou non lubrifié.

Fluidos compatibles

Aire comprimido filtrado lubricado y no lubricado.

Fluidos compatíveis

Ar comprimido filtrado e lubrificado ou não lubrificado.



Funzionamento

Semplice effetto magnetico.

Doppio effetto magnetico.

Stelo singolo e passante magnetico.

Antirotazione magnetico.

Functioning

Single acting magnetic.

Double-acting magnetic.

Single or through piston rod magnetic.

Antirotation magnetic.

Funktion

Einfach- und doppeltwirkend Magnetisch.

Einseitig oder durchgehende Kolbenstange.

Verdrehgesichert.

Exécutions

Simple effet Magnétique.

Double effet Magnétique.

Tige de piston simple ou traversante.

Antirotation Magnétique.

Funcionamiento

Simple efecto magnético.

Doble efecto magnético.

Vástago simple o pasante magnético.

Antirotación magnético.

Funcionamento

Simple Ação Magnético.

Dupla Ação Magnético.

Haste Simple Ou Passante Magnético.

Anti-Giro Magnético.



Alesaggi

Bores

Durchmesser

Diamètres

Diámetros

Diâmetros

from 12 to 100 mm



Corse Standard

Standard Strokes

Standardhub

Courses standards

Carreras Standard

Cursos Padrão

from 5 to 200 mm

Forze della molla - Spring traction forces - Federkraft - Force du ressort - Fuerza del muelle - Força da mola.

Cilindro Cylinder Zylinder Vérins Cilindro Cilindro Ø	Carico molla Load spring Federbelastung Charge du ressort Carga Muelle Força da Mola	Corsa Stroke Hub Course Carrera Curso				
		5	10	15	20	25
		Forza sviluppata Output force Zylinderkraft Force du vérin Fuerza desarrollada Força desenvolvida N				
12	R C	7,5 8	6,8 8			
16	R C	12,3 13,3	10,8 13,3	9,5 13,3	7,8 13,3	6,5 13,3
20	R C	15,7 17,4	14 17,4	12,2 17,4	10,4 17,4	8,7 17,4
25	R C	19,5 22	18,5 22	17,3 22	16 22	15 22
32	R C	27,8 30	25,3 30	22,8 30	20,2 30	17,7 30
40	R C	36,4 36	34 36	31,7 36	29,5 36	27 36
50	R C	32 35	30,5 35	29 35	27,8 35	26,5 35
63	R C	61 64,8	58,5 64,8	56,3 64,8	53,5 64,8	51,5 64,8
80	R C	91,3 94	88 94	85 94	82 94	78,7 94
100	R C	150 156	145 156	140 156	134 156	129 156

R : Carico Molla a Riposo
Load of spring at rest
Feder in Ruhstellung
Ressort en position neutre
Carga Muelle en Reposo
Força da Mola em Repouso

C : Carico Molla Compressa
Load of compressed spring
Feder komprimiert
Ressort comprimé
Carga Muelle Comprimido
Força da Mola Comprimida

Consumi cilindro - Cylinder air consumption - Zylinder Luftverbrauch - Consommation d'air des vérins - Consumo cilindro - Consumo de ar do cilindro.

Cilindro Cylinder Zylinder Vérins Cilindro Cilindro Ø	Stelo Rod Stange Tige Vástago Haste Ø	Superficie utile Working Surface Arbeitsfläche Surface de travail Superficie útil Superficie útil mm ²	Pressione di lavoro Operating pressure Betriebsdruck Pression de service Presión de trabajo Pressão de operação bar									
			1	2	3	4	5	6	7	8	9	10
			Consumo aria per ogni 10 mm di corsa Air consumption for each 10 mm of stroke Luftverbrauch pro 10 mm Hub Consommation d'air par 10 mm de course Consumo aire para cada 10 mm de carrera Consumo de ar para cada 10 mm de curso NI									
12	6	S = 113 T = 85	0,002	0,003	0,005	0,006	0,007	0,008	0,009	0,010	0,011	0,012
16	8	S = 200 T = 150	0,004	0,006	0,008	0,010	0,012	0,014	0,016	0,018	0,020	0,022
20	10	S = 314 T = 235	0,006	0,009	0,013	0,016	0,019	0,022	0,025	0,028	0,031	0,035
25	10	S = 490 T = 412	0,010	0,015	0,020	0,025	0,029	0,034	0,039	0,044	0,049	0,054
32	12	S = 804 T = 691	0,016	0,024	0,032	0,040	0,048	0,056	0,064	0,072	0,080	0,088
40	12	S = 1257 T = 1144	0,025	0,038	0,050	0,063	0,075	0,088	0,101	0,113	0,126	0,138
50	16	S = 1963 T = 1762	0,039	0,059	0,079	0,098	0,118	0,137	0,157	0,177	0,196	0,216
63	16	S = 3117 T = 2916	0,062	0,094	0,125	0,156	0,187	0,218	0,249	0,281	0,312	0,343
80	20	S = 5027 T = 4712	0,101	0,151	0,201	0,251	0,302	0,352	0,402	0,452	0,503	0,553
100	25	S = 7854 T = 7363	0,157	0,236	0,314	0,393	0,471	0,550	0,628	0,707	0,785	0,864

S : Spinta
Thrust
Schub
Poussée
Empuje
Avanço

T : Trazione
Traction
Zugkraft
Traction
Tracción
Recuo



Tabella dei codici di ordinazione

Ordering codes

Bestellschlüssel

Code de commande

Tabla de codificación para pedidos

Tabela de codificação para compra

SERIE	Versione Version Ausführung Version Version Versão	Ø mm	Corsa Stroke Hub Course Carrera Curso mm
-------	---	---------	--

Q F



0 1 2

0 0 2 5

▲ **QB** Semplice Effetto Magnetico
Single-Acting Magnetic
Einfachwirkend Magnetisch
Simple Effet Magnétique
Simple efecto magnético
Simples Ação Magnético

▲ **QD** Semplice Effetto Magnetico
Molla in Spinta
Single-Acting Magnetic - Spring Thrust
Einfachwirkend Magnetisch
Kolben Ausgefahren
Simple Effet Magnétique - Tige Sortie
Simple Efecto Magnético - Muelle en Empuje
Simples Ação Magnético - Avanço Mola

● **QF** Doppio Effetto Magnetico
Double Acting Magnetic
Doppeltwirkend Magnetisch
Double Effet Magnétique
Doble efecto magnético
Dupla Ação Magnético

● **QJ** Doppio Effetto Stelo Passante Magnetico
Double Acting Magnetic With Double Rod End
Doppeltwirkend Durchgehender Kolben
Magnetisch
Double Effet Tige Traversante Magnétique
Doble Efecto Vástago pasante Magnético
Dupla Ação Haste Passante Magnético

◆ **QFA** Doppio Effetto Magnetico Antirrotazione
Double Acting Magnetic Antirrotation
Doppeltwirkend Magnetisch Verdrehsicher
Double Effet Magnétique Antirrotation
Doble Efecto Magnético Antirrotación
Dupla Ação Magnético Anti-Giro

= Standard Stelo femmina
Standard female rod
Standard: Kolbenstange mit IG
Standard: tige avec taraudage
Standard Vástago hembra
Standard haste fêmea

M = Stelo Maschio (NO QFA)
Male rod (NO QFA)
Aussengewinde (NO QFA)
Filetage mâle (NO QFA)
Vástago Macho (NO QFA)
Haste macho (menos modelo QFA)

012
016
020
025
032
040
050
063
080
100

0005
0010
0015
0020
0025
0030
0040
0050
0060
0080
0100
0125
0150
0200

A richiesta corse intermedie o superiori.

Intermediate or higher strokes are available upon request.

Auf Anfrage Zwischenhübe.

Autres courses sur demande.

Bajo demanda carreras intermedias o superiores.

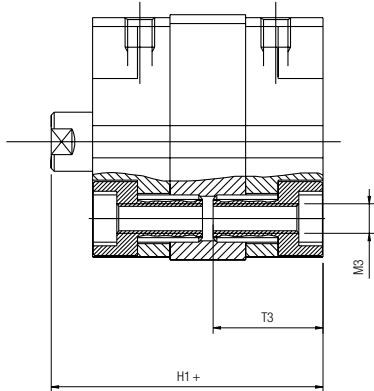
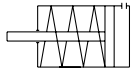
Cursos intermediários ou superiores sob encomenda.

Ø mm	Corse - Strokes - Hub - Courses - Carreras - Cursos mm													
	5	10	15	20	25	30	40	50	60	80	100	125	150	200
12	▲◆	▲◆	◆	◆	◆	◆	◆							
16	▲◆	▲◆	▲◆	▲◆	▲◆	◆	◆							
20	▲◆	▲◆	▲◆	▲◆	▲◆	◆	◆	◆						
25	▲◆	▲◆	▲◆	▲◆	▲◆	◆	◆	◆						
32	▲◆	▲◆	▲◆	▲◆	▲◆	◆	◆	◆	◆					
40	▲◆	▲◆	▲◆	▲◆	▲◆	◆	◆	◆	◆	◆				
50	▲◆	▲◆	▲◆	▲◆	▲◆	◆	◆	◆	◆	◆	◆			
63	▲◆	▲◆	▲◆	▲◆	▲◆	◆	◆	◆	◆	◆	◆	◆		
80	▲◆	▲◆	▲◆	▲◆	▲◆	◆	◆	◆	◆	◆	◆	◆	◆	
100	▲◆	▲◆	▲◆	▲◆	▲◆	◆	◆	◆	◆	◆	◆	◆	◆	◆

QB

SEMPLICE EFFETTO MAGNETICO

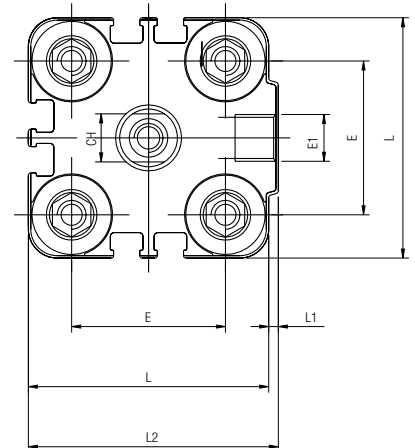
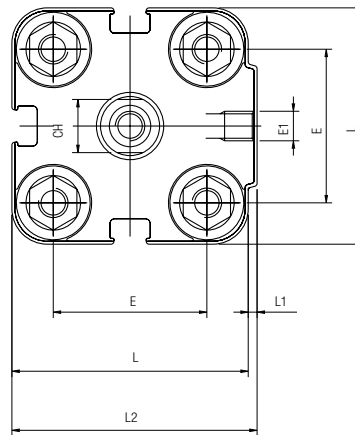
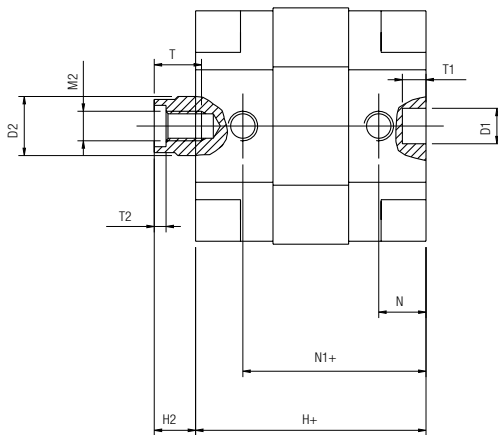
SINGLE-ACTING MAGNETIC
 EINFACHWIRKEND MAGNETISCH
 SIMPLE EFFET MAGNÉTIQUE
 SIMPLE EFECTO MAGNÉTICO
 SIMPLAS AÇÃO MAGNÉTICO



Ø 12-16-20-25



Ø 32-40-50-63-80-100



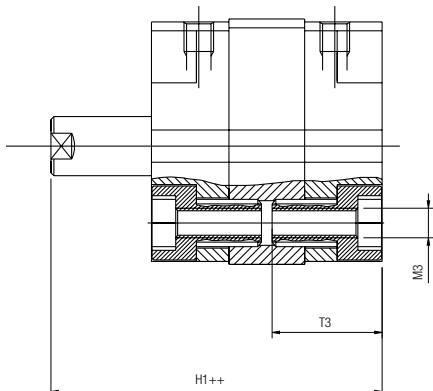
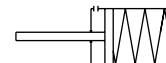
+ = Aggiungere la corsa
 Add Stroke
 Hinzufügen des hubes
 Additionner la course
 Añadir la carrera
 Adicionar o curso

Ø	T	T1	T2	D1	L	E1	M3	T3	M2	H	H2	D2	N	N1	L2	E	L1	H1	CH
12	6	4	1.5	6	29	M5	M4	16	M3	35	7.5	6	6.5	28.5	30	18	1	42.5	5
16	8	4	2	6	29	M5	M4	16	M4	35	8.5	8	6.5	28.5	30	18	1	43.5	7
20	8	4	2	6	36	M5	M5	18.5	M5	39	7	10	8	31	37.5	22	1.5	46	9
25	8	4	2	6	40	M5	M5	18.5	M5	39	7	10	8	31	41.5	26	1.5	46	9
32	10	4	2.8	6	50	G1/8	M6	21.5	M6	42	7	12	6.5	35.5	52	32	2	49	10
40	10	4	2.8	6	60	G1/8	M6	21.5	M6	45.5	8.5	12	7.5	38	62.5	42	2.5	54	10
50	12	4	3.5	6	68	G1/8	M8	23.5	M8	45.5	10	16	7.5	38	71	50	3	55.5	13
63	12	4	3.5	8	87	G1/8	M10	28.5	M8	51	10.5	16	7.5	43.5	91	62	4	61.5	13
80	16	4	4.5	8	107	G1/8	M10	28.5	M10	62	12	20	9.5	52.5	111	82	4	75	17
100	20	4	6	8	128	G1/4	M10	28.5	M12	68	15.5	25	10.5	57.5	133	103	5	83.5	22

QD

SEMPLICE EFFETTO MAGNETICO - MOLLA IN SPINTA

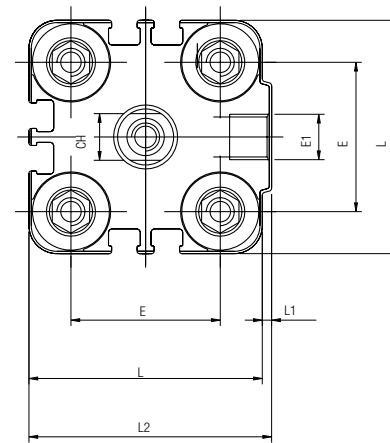
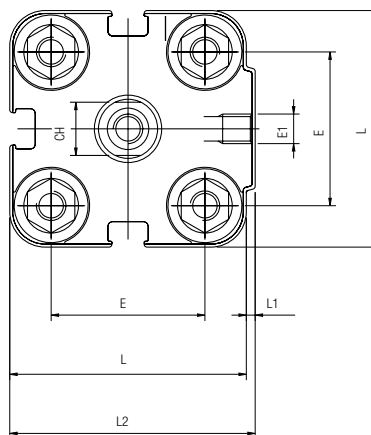
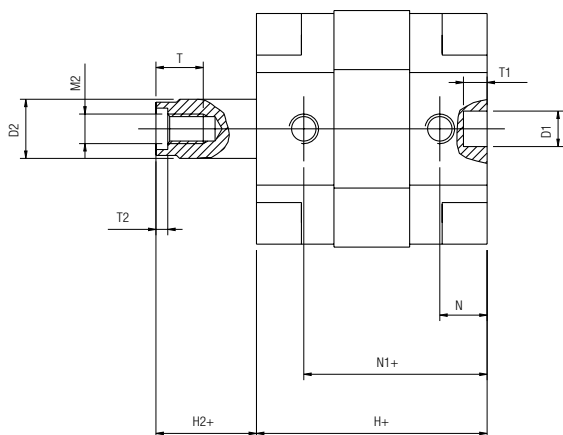
SINGLE-ACTING MAGNETIC - SPRING THRUST
 EINFACHWIRKEND MAGNETISCH KOLBEN AUSGEFAHREN
 SIMPLE EFFET MAGNÉTIQUE - TIGE SORTIE
 SIMPLE EFECTO MAGNÉTICO - MUELLE EN EMPUJE
 SIMPLES AÇÃO MAGNÉTICO - AVANÇO MOLA



Ø 12-16-20-25



Ø 32-40-50-63-80-100



+ = Aggiungere la corsa
 Add Stroke
 Hinzufügen des Hubes
 Additionner la course
 Añadir la carrera
 Adicionar o curso

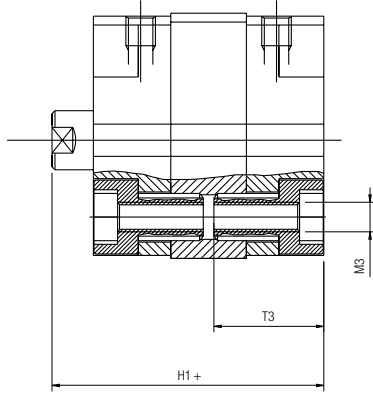
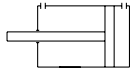
++ = Aggiungere 2 volte la corsa
 Double stroke dimension and add it
 Hinzufügen des doppelten Hubes
 Additionner 2 fois la course
 Añadir 2 veces la carrera
 Adicionar 2 veces o curso

Ø	T	T1	T2	D1	L	E1	M3	T3	M2	H	H2	D2	N	N1	L2	E	L1	H1	CH
12	6	4	1.5	6	29	M5	M4	16	M3	35	7.5	6	6.5	28.5	30	18	1	42.5	5
16	8	4	2	6	29	M5	M4	16	M4	35	8.5	8	6.5	28.5	30	18	1	43.5	7
20	8	4	2	6	36	M5	M5	18.5	M5	39	7	10	8	31	37.5	22	1.5	46	9
25	8	4	2	6	40	M5	M5	18.5	M5	39	7	10	8	31	41.5	26	1.5	46	9
32	10	4	2.8	6	50	G1/8	M6	21.5	M6	42	7	12	6.5	35.5	52	32	2	49	10
40	10	4	2.8	6	60	G1/8	M6	21.5	M6	45.5	8.5	12	7.5	38	62.5	42	2.5	54	10
50	12	4	3.5	6	68	G1/8	M8	23.5	M8	45.5	10	16	7.5	38	71	50	3	55.5	13
63	12	4	3.5	8	87	G1/8	M10	28.5	M8	51	10.5	16	7.5	43.5	91	62	4	61.5	13
80	16	4	4.5	8	107	G1/8	M10	28.5	M10	62	12	20	9.5	52.5	111	82	4	75	17
100	20	4	6	8	128	G1/4	M10	28.5	M12	68	15.5	25	10.5	57.5	133	103	5	83.5	22

QF

DOPPIO EFFETTO MAGNETICO

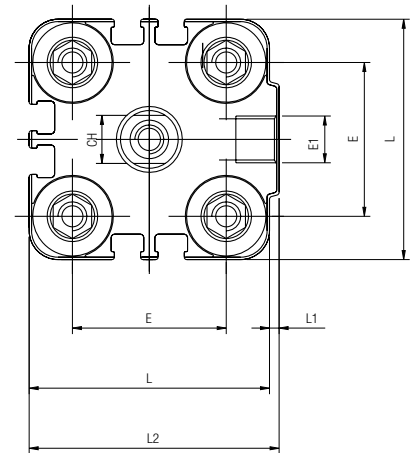
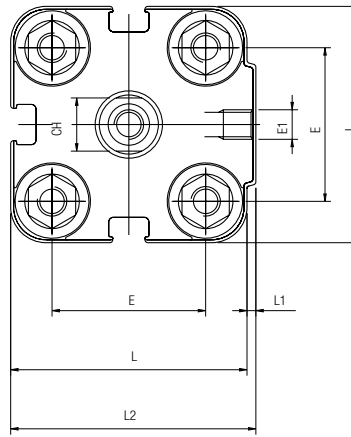
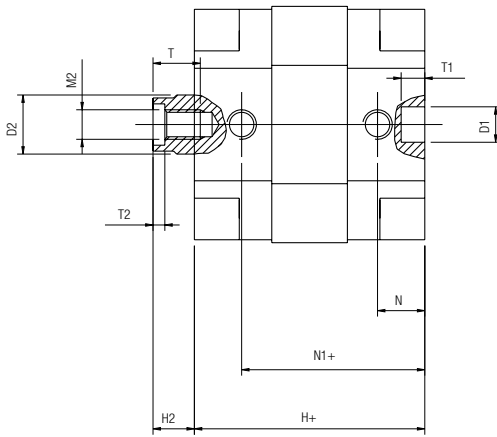
DOUBLE ACTING MAGNETIC
 DOPPELTWIRKEND MAGNETISCH
 DOUBLE EFFET MAGNÉTIQUE
 DOBLE EFECTO MAGNÉTICO
 DUPLA AÇÃO MAGNÉTICO



Ø 12-16-20-25



Ø 32-40-50-63-80-100



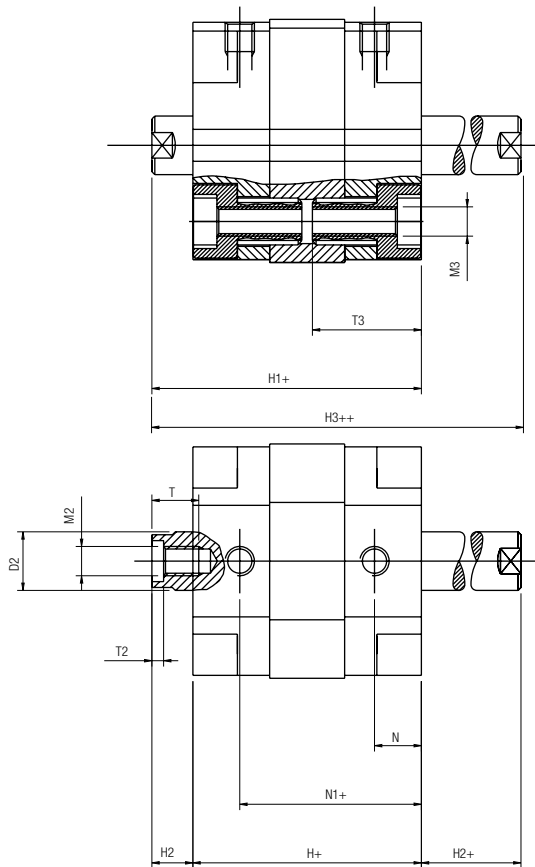
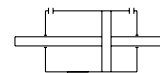
+ = Aggiungere la corsa
 Add Stroke
 Hinzufügen des Hubes
 Additionner la course
 Añadir la carrera
 Adicionar o curso

Ø	T	T1	T2	D1	L	E1	M3	T3	M2	H	H2	D2	N	N1	L2	E	L1	H1	CH
12	6	4	1.5	6	29	M5	M4	16	M3	35	7.5	6	6.5	28.5	30	18	1	42.5	5
16	8	4	2	6	29	M5	M4	16	M4	35	8.5	8	6.5	28.5	30	18	1	43.5	7
20	8	4	2	6	36	M5	M5	18.5	M5	39	7	10	8	31	37.5	22	1.5	46	9
25	8	4	2	6	40	M5	M5	18.5	M5	39	7	10	8	31	41.5	26	1.5	46	9
32	10	4	2.8	6	50	G1/8	M6	21.5	M6	42	7	12	6.5	35.5	52	32	2	49	10
40	10	4	2.8	6	60	G1/8	M6	21.5	M6	45.5	8.5	12	7.5	38	62.5	42	2.5	54	10
50	12	4	3.5	6	68	G1/8	M8	23.5	M8	45.5	10	16	7.5	38	71	50	3	55.5	13
63	12	4	3.5	8	87	G1/8	M10	28.5	M8	51	10.5	16	7.5	43.5	91	62	4	61.5	13
80	16	4	4.5	8	107	G1/8	M10	28.5	M10	62	12	20	9.5	52.5	111	82	4	75	17
100	20	4	6	8	128	G1/4	M10	28.5	M12	68	15.5	25	10.5	57.5	133	103	5	83.5	22

QJ

DOPPIO EFFETTO STELO PASSANTE MAGNETICO

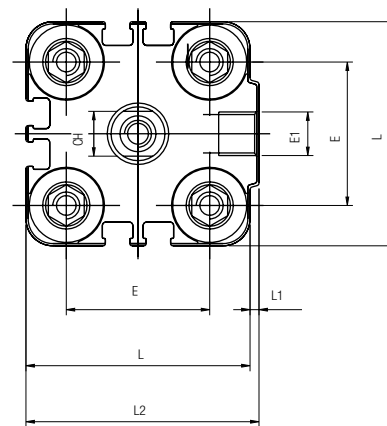
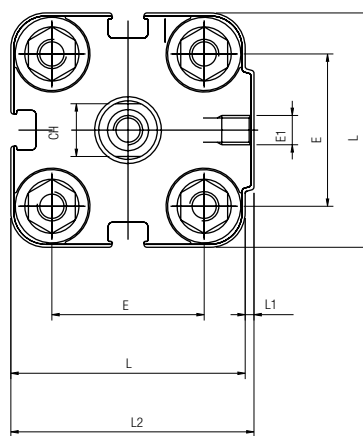
DOUBLE ACTING MAGNETIC WITH DOUBLE ROD END
 DOPPELTWIRKEND DURCHGEHENDER KOLBEN MAGNETISCH
 DOUBLE EFFET TIGE TRAVERSANTE MAGNÉTIQUE
 DOBLE EFECTO VÁSTAGO PASANTE MAGNÉTICO
 DUPLA AÇÃO HASTE PASSANTE MAGNÉTICO



Ø 12-16-20-25



Ø 32-40-50-63-80-100



+ = Aggiungere la corsa
 Add Stroke
 Hinzufügen des Hubes
 Additionner la course
 Añadir la carrera
 Adicionar o curso

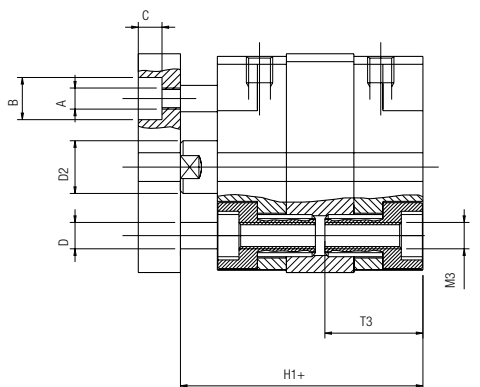
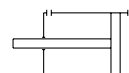
++ = Aggiungere 2 volte la corsa
 Double stroke dimension and add it
 Hinzufügen des doppelten Hubes
 Additionner 2 fois la course
 Añadir 2 veces la carrera
 Adicionar 2 vezes o curso

Ø	T	M2	T2	D2	L	E1	M3	T3	CH	H	H2	H3	N	N1	L2	E	L1	H1
12	6	M3	1.5	6	29	M5	M4	16	5	35	7.5	50	6.5	28.5	30	18	1	42.5
16	8	M4	2	8	29	M5	M4	16	7	35	8.5	52	6.5	28.5	30	18	1	43.5
20	8	M5	2	10	36	M5	M5	18.5	9	39	7	53	8	31	37.5	22	1.5	46
25	8	M5	2	10	40	M5	M5	18.5	9	39	7	53	8	31	41.5	26	1.5	46
32	10	M6	2.8	12	50	G1/8	M6	21.5	10	42	7	56	6.5	35.5	52	32	2	49
40	10	M6	2.8	12	60	G1/8	M6	21.5	10	45.5	8.5	62.5	7.5	38	62.5	42	2.5	54
50	12	M8	3.5	16	68	G1/8	M8	23.5	13	45.5	10	65.5	7.5	38	71	50	3	55.5
63	12	M8	3.5	16	87	G1/8	M10	28.5	13	51	10.5	72	7.5	43.5	91	62	4	61.5
80	16	M10	4.5	20	107	G1/8	M10	28.5	17	62	12	86	9.5	52.5	111	82	4	75
100	20	M12	6	25	128	G1/4	M10	28.5	22	68	15.5	99	10.5	57.5	133	103	5	83.5

QFA

DOPPIO EFFETTO MAGNETICO ANTIROTAZIONE

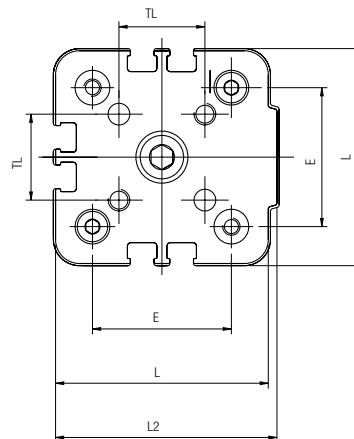
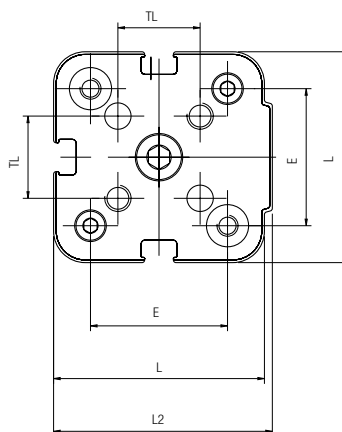
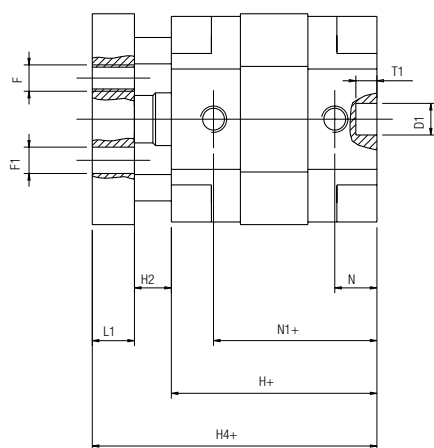
DOUBLE ACTING MAGNETIC ANTIROTATION
 DOPPELTWIRKEND MAGNETISCH VERDREHGESICHERT
 DOUBLE EFFET MAGNÉTIQUE ANTIROTATION
 DOBLE EFECTO MAGNÉTICO ANTIROTACIÓN
 DUPLA AÇÃO MAGNÉTICO ANTI-GIRO



Ø 12-16-20-25



Ø 32-40-50-63-80-100

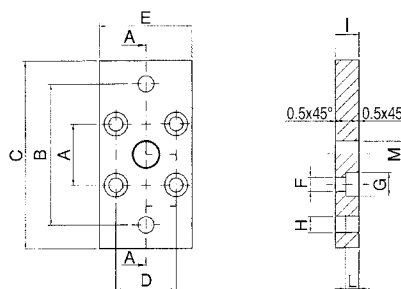


+ = Aggiungere la corsa
 Add Stroke
 Hinzufügen des Hubes
 Additionner la course
 Añadir la carrera
 Adicionar o curso

Ø	A	B	C	D	D1	D2	E	F	F1	H	H1	H2	H4	L	L1	L2	M3	N	N1	T1	T3	TL
12	M3	6	3.5	4	6	6	18	M3	3	35	42.5	7.5	47.5	29	5	30	M4	6.5	28.5	4	16	9.9
16	M3	6	3.5	4	6	8	18	M3	3	35	43.5	8.5	48.5	29	5	30	M4	6.5	28.5	4	16	9.9
20	M3	6	3.5	6	6	10	22	M4	4	39	46	7	54	36	8	37.5	M5	8	31	4	18.5	12
25	M4	8	4.5	6	6	10	26	M5	5	39	46	7	54	40	8	41.5	M5	8	31	4	18.5	15.6
32	M4	8	5.5	6	6	12	32	M5	5	42	49	7	59	50	10	52	M6	6.5	35.5	4	21.5	19.8
40	M4	8	5.5	6	6	12	42	M5	5	45.5	54	8.7	64	60	10	62.5	M6	7.5	38	4	21.5	23.3
50	M6	11	7	8	6	16	50	M6	6	45.5	55.5	10.2	67.5	68	12	71	M8	7.5	38	4	23.5	29.7
63	M6	11	7	8	8	16	62	M6	6	51	61.5	10.5	73.5	87	12	91	M10	7.5	43.5	4	28.5	35.4
80	M8	14	9	12	8	20	82	M8	8	62	75	12	89	107	14	111	M10	9.5	52.5	4	28.5	46
100	M8	14	9	12	8	25	103	M10	10	68	83.5	15.5	97.5	128	14	133	M10	10.5	57.5	4	28.5	56.6

QFL

FLANGIA
 FLANGE
 FLANSCH
 BRIDE
 BRIDA
 FLANGE

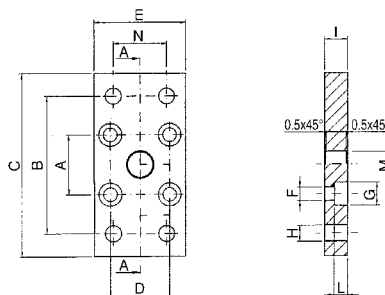


Code	Ø	A	B	C	D	E	F	G	H	I	L	M
QFL 012	12 - 16	18	43	55	18	29	4.5	9	5.5	10	5.4	10
QFL 020	20	22	55	70	22	36	5.5	10	6.6	10	5.4	12
QFL 025	25	26	60	76	26	40	5.5	10	6.6	10	5.4	12

MATERIALE: Acciaio - MATERIAL: Steel - MATERIAL: Stahl - MATÉRIEL: Acier - MATERIAL: Acero - MATERIAL: Aço

QFL

FLANGIA
 FLANGE
 FLANSCH
 BRIDE
 BRIDA
 FLANGE

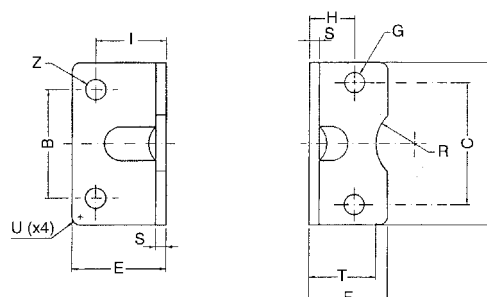


Code	Ø	A	B	C	D	E	F	G	H	I	L	M	N
QFL 032	32	32	65	80	32	50	6.6	11	7	10	6.4	14	32
QFL 040	40	42	82	102	42	60	6.6	11	9	10	6.4	14	36
QFL 050	50	50	90	110	50	68	9	15	9	12	8.6	18	45
QFL 063	63	62	110	130	62	87	11	15	9	15	10.6	18	50
QFL 080	80	82	135	160	82	107	11	18	12	15	10.6	23	63
QFL 100	100	103	163	190	103	128	11	18	14	15	10.6	28	75

MATERIALE: Acciaio - MATERIAL: Steel - MATERIAL: Stahl - MATÉRIEL: Acier - MATERIAL: Acero - MATERIAL: Aço

QCP

PIEDINO BASSO
 LOW-RISE PEDESTAL
 FUSSBEFESTIGUNG
 EQUERRE DE FIXATION
 PATA
 PÉS DE BAIXO PERFIL



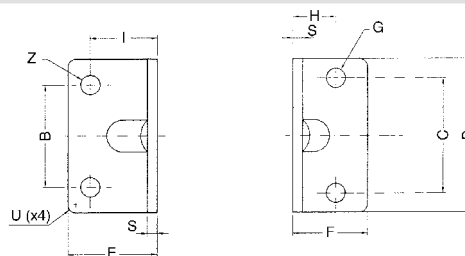
Code	Ø	C	B	D	E	F	G	H	I	S	T	R	U	Z
QCP 012	12 - 16	18	18	30	17.5	17.5	4.4	13	13	3	15	9	2	5.5
QCP 020	20	22	22	36	22	22	5.4	16	16	4	17	10	2	6.6
QCP 025	25	26	26	40	22	23	5.4	17	16	4	19	11	2	6.6
QCP 032	32	32	32	50	26	24	6.6	16	18	5	20	12	2	6.6

MATERIALE: Acciaio - MATERIAL: Steel - MATERIAL: Stahl - MATÉRIEL: Acier - MATERIAL: Acero - MATERIAL: Aço

QCP

PIEDINO BASSO

LOW-RISE PEDESTAL
FUSSBEFESTIGUNG
EQUERRE DE FIXATION
PATA
PÉS DE BAIXO PERFIL



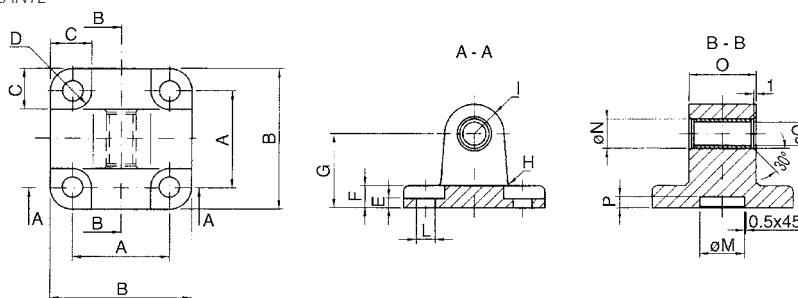
Code	Ø	C	B	D	E	F	G	H	I	S	U	Z
QCP 040	40	42	42	60	28	29.5	6.6	21.5	20	5	5	9
QCP 050	50	50	50	68	32	30	9	22	24	6	5	9
QCP 063	63	62	62	84	39	39	9	28.5	27	6	5	11
QCP 080	80	82	82	102	36.5	36.5	11	24.5	30	8	5	11
QCP 100	100	103	103	123	38.5	38.5	11	26.5	33	8	5	13.5

MATERIALE: Acciaio - MATERIAL: Steel - MATERIAL: Stahl - MATÉRIEL: Acier - MATERIAL: Acero - MATERIAL: Aço

QCM

CERNIERA MASCHIO CON BOCCOLE AUTOLUBRIFICANTI

MALE HINGE WITH SELF-LUBRICATING BUSHES
GABELBEFESTIGUNG MIT SELBSTSCHMIERENDER LAGERBUCHSE
TENON AVEC COUSSINET AUTOLUBRIFIANT
CHARNELA MACHO CON COJINETES AUTOLUBRICANTES
FIXAÇÃO OSCILANTE TRASEIRA MACHO AUTO-LUBRIFICANTE



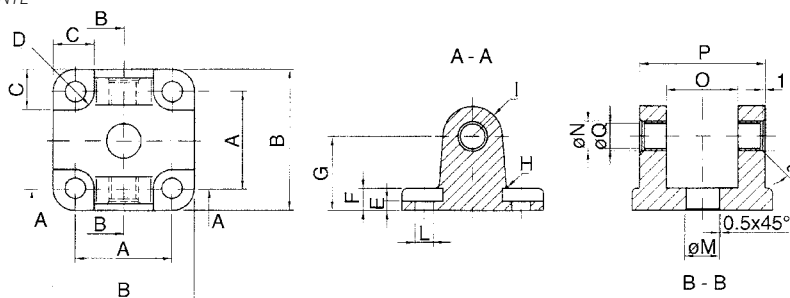
Code	Ø	A	B	C	D	E	F	G	H	I	L	M	N	O	P	Q
QCM 012	12 - 16	18	27	10	4.5	2.6	6	16	2	6	4.5	10	8	12	3	6
QCM 020	20	22	34	11	5	2.6	6	20	2	8	5.5	12	10	16	3	8
QCM 025	25	26	38	11	5	2.6	6	20	2	8	5.5	12	10	16	3	8

MATERIALE: Alluminio - MATERIAL: Aluminium - MATERIAL: Aluminium - MATÉRIEL: Aluminium - MATERIAL: Aluminio - MATERIAL: Alumínio

QCF

CERNIERA FEMMINA CON BOCCOLE AUTOLUBRIFICANTI

FEMALE HINGE WITH SELF-LUBRICATING BUSHES
SCHWENKGABELBEFESTIGUNG MIT SELBSTSCHMIERENDER LAGERBUCHSEN
CHAPE DE FIXATION AVEC COUSSINET AUTOLUBRIFIANT
CHARNELA HEMBRA CON COJINETES AUTOLUBRICANTES
FIXAÇÃO OSCILANTE TRASEIRA FÊMEA AUTO-LUBRIFICANTE

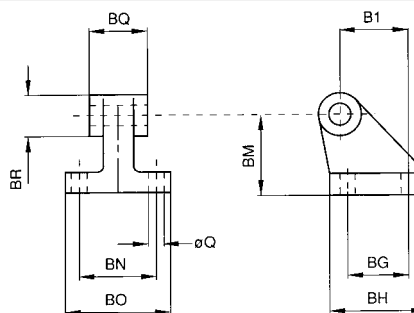


Code	Ø	A	B	C	D	E	F	G	H	I	L	M	N	O	P	Q
QCF 032	32	32	48	13.5	5.5	5.5	9	22	2.5	10	6.6	14	12	26	45	10
QCF 040	40	42	58	13.5	5.5	5.5	9	25	2.5	12.5	6.6	14	14	28	52	12
QCF 050	50	50	66	15.5	7.5	6.5	11	27	2.5	12.5	9	18	14	32	60	12
QCF 063	63	62	83	18	7.5	6.5	11	32	4	15	11	18	18	40	70	16
QCF 080	80	82	102	19	9	10	13	36	4	15	11	23	18	50	90	16
QCF 100	100	103	123	19	9	10	15	41	4	20	11	28	23	60	110	20

MATERIALE: Alluminio - MATERIAL: Aluminium - MATERIAL: Aluminium - MATÉRIEL: Aluminium - MATERIAL: Aluminio - MATERIAL: Alumínio

VAS

ARTICOLAZIONE A SQUADRA
 SQUARE JOINT
 LAGERBOCK
 TENON AVEC PALIER
 ARTICULACIÓN A ESCUADRA
 ARTICULAÇÃO QUADRADA

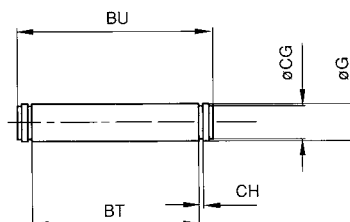


Code ●	Code ■	Ø	Q	BG	BH	BI	BM	BN	BO	BQ	BR
VAS 032	VASI 032	32	6.6	18	31	21	32	38	51	26	20
VAS 040	VASI 040	40	6.6	22	35	24	36	41	54	28	22
VAS 050	VASI 050	50	9	30	45	33	45	50	65	32	26
VAS 063	VASI 063	63	9	35	50	37	50	52	67	40	30
VAS 080	VASI 080	80	11	40	60	47	63	66	86	50	30
VAS 100	VASI 100	100	11	50	70	55	71	76	96	60	38

● **MATERIALE: Alluminio** - MATERIAL: Aluminium - MATERIAL: Aluminium - MATÉRIEL: Aluminium - MATERIAL: Aluminio - MATERIAL: Aluminio
 ■ **MATERIALE: Inox** - MATERIAL: Inox - MATERIAL: Inox - MATÉRIEL: Inox - MATERIAL: Inox - MATERIAL: Inox

VPE

PERNO PER CERNIERA CON SEEGER
 PIN WITH SEEGER
 BOLZEN INKL. SEEGERRINGE
 AXE AVEC ANNEAUX CIRCLIPS
 PERNO PARA CHARNELA CON SEEGER
 PINO COM ANEL ELÁSTICO TIPO SEEGER

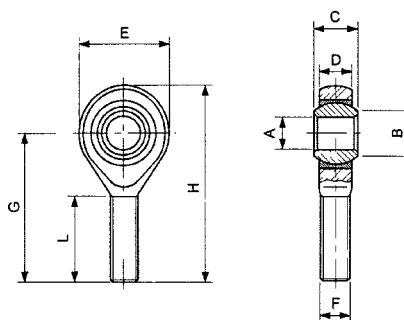


Code ●	Code ■	Ø	G	BT	BU	CG	CH
VPE 032	VPEI 032	32	10	46	53	9.6	1.1
VPE 040	VPEI 040	40	12	53	60	11.5	1.1
VPE 050	VPEI 050	50	12	61	68	11.5	1.1
VPE 063	VPEI 063	63	16	71	78	15.2	1.1
VPE 080	VPEI 080	80	16	91	98	15.2	1.1
VPE 100	VPEI 100	100	20	111	118	19	1.3

● **MATERIALE: Acciaio** - MATERIAL: Steel - MATERIAL: Stahl - MATÉRIEL: Acier - MATERIAL: Acero - MATERIAL: Aço
 ■ **MATERIALE: Inox** - MATERIAL: Inox - MATERIAL: Inox - MATÉRIEL: Inox - MATERIAL: Inox - MATERIAL: Inox

TM

TESTA DI BIELLA MASCHIO
 MALE ROD ENDS
 GELENKOPF MIT AUßENGEWINDE
 OUILLETON À ROTULE AVEC FILETAGE MÂLE
 RÓTULA MACHO
 RÓTULA ESFÉRICA MACHO



D : Dinamico
 Dynamic
 Dynamisch
 Dynamique
 Dinámica
 Dinámico

S : Statico
 Static
 Statis
 Statique
 Estático
 Estático

Code	F	A	B	C	Ø	D	E	G	H	L	Radial load		Weight
											D	S	
TM 020	M5x0.8	5	7.5	8	11.11	7.5	18	33	42	19	430	1000	13
TM 032	M6x1	6	8.9	9	12.7	7.5	20	36	46	21	470	1100	15
TM 050	M8x1.25	8	10.4	12	15.88	9.5	24	42	54	25	780	1900	34
TM 080	M10x1.5	10	12.9	14	19.05	11.5	30	48	63	28	1200	3100	70
TM 100	M12x1.75	12	15.4	16	22.23	12.5	34	54	71	32	1400	3700	110

MATERIALE: Acciaio - MATERIAL: Steel - MATERIAL: Stahl - MATÉRIEL: Acier - MATERIAL: Acero - MATERIAL: Aço



ISTRUZIONI E CERTIFICATO CONSULTARE:
SEE INSTRUCTIONS AND CERTIFICATE AT:
FÜR ANLEITUNGEN UND ZERTIFIKAT BESUCHEN SIE:
POUR INSTRUCTIONS ET CERTIFICAT VISITER:
INSTRUCCIONES Y CERTIFICADO CONSULTAR:
INSTRUÇÕES E CERTIFICADO, CONSULTAR:

www.aignep.com

Direttiva 2014/34/UE (ATEX) **IT**

I cilindri pneumatici a Cartuccia, Mini Cilindri ISO 6432, Mini Cilindri Inox, A95, COMPATTI (Q - W), Corsa Breve (B), Serie X ISO 15552, Serie E ISO 6431, a Steli Gemellati Serie NHA ISO 15552 e Serie P ISO 15552 presentano le seguenti caratteristiche:

II 2 GD c T6 -20°C<Tamb<80°C

II 2 GD: apparecchiatura per impianti di superficie (II = apparecchiature da non utilizzare in miniere) con presenza di gas, vapori o polveri, di categoria 2 (attrezzatura con un livello di sicurezza elevato in quanto non presenta pericoli di esplosione anche in presenza di un guasto prevedibile; può essere impiegata in aree con probabilità di presenza di atmosfera esplosive).

c: l'attrezzatura è costruttivamente sicura

T6 -20°C<Tamb<80°C: classe di temperatura superficiale e marcatura supplementare per *T* ambiente di utilizzo.

Directive 2014/34/UE (ATEX) **GB**

The Pneumatic Cylinders: Cartridge, Mini Cylinders ISO 6432, Stainless steel Mini Cylinders, A95, Compact (Q - W), Short Stroke (B), Serie X ISO 15552, Serie E ISO 6431, Twin-piston rod Serie NHA ISO 15552 and Serie P ISO 15552 show the following features:

II 2 GD c T6 -20°C<Tamb<80°C

II 2 GD: Device for surface installations (II = do not use device in mining) with presence of gas, vapors of powders of category 2 (equipment with high safety factor since it excludes danger of explosion, even in case of damage; it can be used in areas with possible explosive environments).

c: Devices are constructively safe

T6 - 20°C<Tamb<80°C: Surface temperature class and additional marking for *T* usage environment.

Richtlinie 2014/34/UE (ATEX) **DE**

Pneumatik-Zylinder mit Kartusche, Mini Zylinder ISO 6432, Edelstahl Mini Zylinder, A95, Kompakte (Q - W), mit Kurzhub (B), Serie X ISO 15552, Serie E ISO 6431, mit Zweistangenführung Serie NHA ISO 15552 und Serie P ISO 15552 weisen folgende Merkmale auf:

II 2 GD c T6 -20°C<Tamb<80°C

II 2 GD: Vorrichtung für Oberflächeninstallation (II = verwenden Sie das Bauteil nicht im Bergbau) mit Vorhandensein von Gas, Dämpfen von Pulvern der Kategorie 2 (Geräte mit hohem Sicherheitsfaktor, da es Explosionsgefahr ausschließt, sogar im Schadenfall kann es in explosionsgefährlichen Umgebungen eingesetzt werden).

c: die Geräte sind konstruktiv sicher

T6 -20°C<Tamb<80°C: Oberflächentemperaturklasse und zusätzliche Kennzeichnung für *T* Nutzungsumgebung

Direttiva 2014/34/UE (ATEX) **FR**

Les vérins pneumatiques: Cartouche, Mini Vérins ISO 6432, Mini-Vérins Inox, A95, COMPACTOS, Q - W, Faible course (B), Série X ISO 15552, Série E ISO 6431, Bi Tiges Séries NHA ISO 15552 et Série P ISO 15552 présentent les caractéristiques suivantes:

II 2 GD c T6 -20°C<Tamb<80°C

II 2 GD: Dispositif pour installations en surface, (II = appareillages à ne pas utiliser dans l'extraction minière) avec présence de gaz, vapeurs ou poussières, de catégorie 2, (Équipement avec niveau de sécurité élevé puisqu'il ne présente pas de danger d'explosion, même en cas de dégât; il peut être utilisé dans des zones avec des environnements explosifs possibles).

c: L'équipement est sûr de manière constructive

T6-20°C/Temp/80°C : Classe de température en surface et marquage supplémentaire par *T* pour l'environnement *T* d'utilisation.

Direttiva 2014/34/UE (ATEX) **ES**

Los cilindros neumáticos de cartucho, Mini Cilindros ISO 6432, Mini Cilindros Inox, A95, COMPACTOS (Q-W), Carrera corta (B), Serie X ISO 15552, Serie E ISO 6431, de vástagos gemelos Serie NHA ISO 15552 y Serie P ISO 15552 presentan las siguientes características:

II 2 GD c T6 -20°C<Tamb<80°C

II 2 GD: Equipos para instalaciones de superficie (II = Equipos de no utilizar en minas) con presencia de gas, vapores o polvo, de categoría 2 (Equipos con un nivel de seguridad elevado en cuando no presentan peligro de explosión y en presencia de un fracaso previsible; pueden ser utilizadas en áreas con probabilidad de presencia de atmosferas explosivas).

c: El equipo es constructivamente seguro

T6 - 20°C<Tamb<80°C: clase de temperatura superficial y marcado suplementario para *T* ambiente de utilización.

Direttiva 2014/34/UE (ATEX) **PT**

Os cilindros pneumáticos tipo Cartucho, Mini Cilindros ISO 6432, Mini Cilindros Inox, A95, COMPACTOS (Q - W), Curso Curto (B), Série X ISO 15552, Série E ISO 6431, com Haste Dupla Série NHA ISO 15552 e Série P ISO 15552 apresentam as seguintes características:

II 2 GD c T6 -20°C<Tamb<80°C

II 2 GD: equipamentos para instalações de superfície (II = equipamento não deve ser usado em minas), com a presença de gases, vapores ou pós, de categoria 2 (equipamento com um elevado nível de segurança porque não apresenta qualquer perigo de explosão, mesmo na presença de uma falha previsível; pode ser usado em áreas com probabilidade de atmosferas explosivas).

c: o equipamento é estruturalmente seguro

T6 -20 ° C < Tamb < C 80 °: classe de temperatura de superfície e marcação suplementar para o ambiente de utilização.

